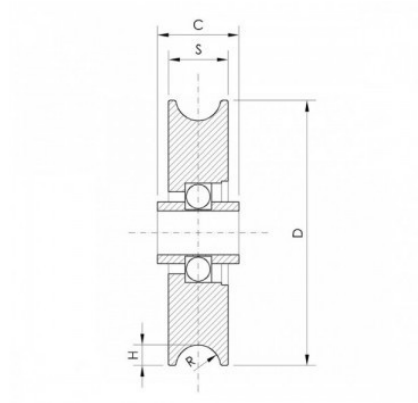


**Rueda corredera Ø90 Nylon canal redondo 20 M-16**

Rueda Nylon R-20 (M-16)

ACERO F-114



Referencia	Ø (D)	Carga	Acab.	C	H	S	R	Métrica
3090N	90	600	Nylon	37	9	27	20,6	M 16

Fabricación según norma UNE-EN 13241-1-2004