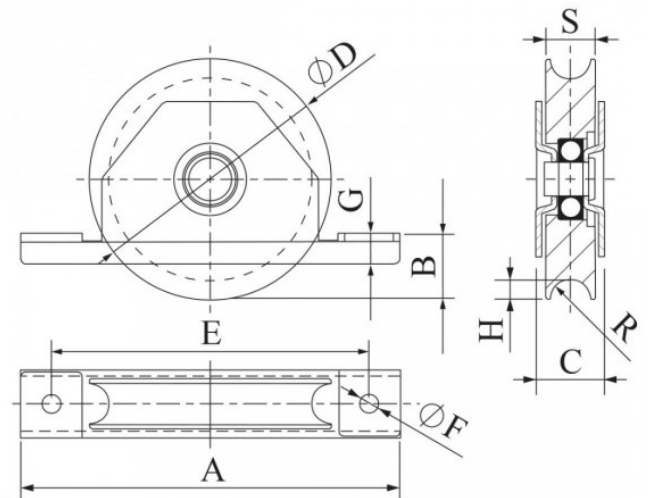


Serie 26 IX/16

Rueda Inox R-16 + S/Atorn Inox
AISI 304



Referencia	Ø(D)	Carga	Acabado	A	B	C	E	F	G	H	R	S	Peso que soporta
26080IX16	80	600	Inox	155	23,3	32,5	130	9	14,5	9,3	20,6	24	600 Kg
26100IX16	100	600	Inox	155	28,3	32,5	130	9	14,5	9,3	20,6	24	600 Kg

Fabricación según norma UNE-EN 13241-1-2004

