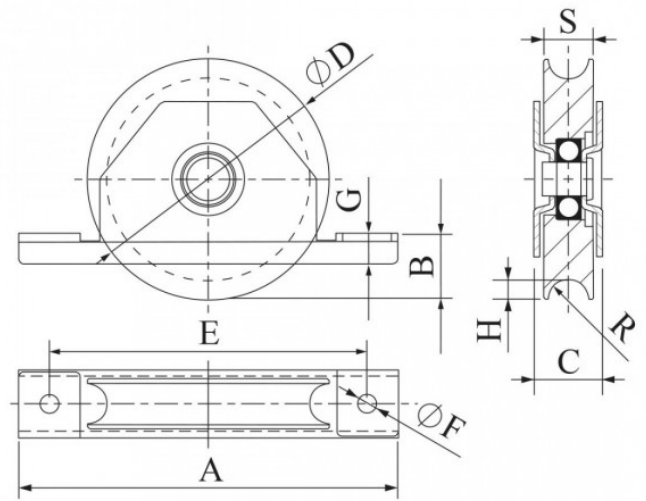


**Rueda corredera soporte atornillar Ø80 canal 16**

Rueda R-16 S/Atornillar - Zinc  
ACERO F-114



Referencia	Ø (D)	Carga	Acab.	A	B	C	E	F	G	H	R	S
2608016	80	600	Zinc	135	23,3	32,5	130	9	14,5	9,3	16,4	24

Fabricación según norma UNE-EN 13241-1-2004